



GD580 UHF 超高频四通道分体式读写器



尺寸： 230mm\*170mm\*40mm  
净重： 1280G

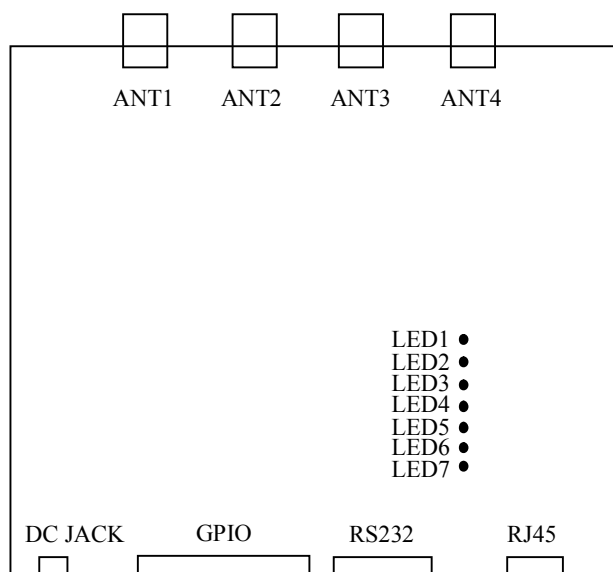
## 产品简介

UHFREADER28 是一款高性能的 UHF 超高频电子标签读写器，完全自主知识产权设计，结合专有的高效信号处理算法，在保持高识读率的同时，实现对电子标签的快速读写处理，可广泛应用于物流、门禁系统、防伪系统及生产过程控制等多种无线射频识别（RFID）系统。

## 特点

- 完全自主知识产权设计；
- 充分支持符合 EPC CLASS1 G2、ISO18000-6B 标准的电子标签；
- 工作频率 902~928MHz (可以按不同国家或地区要求调整)
- 以广谱跳频(FHSS)或定频发射方式工作；
- 输出功率达至 30dBm (可调)；
- 4 个外接 TNC 天线接口；(可选：天线多路分支器，最多可接 256 个天线)
- 支持主动、应答、触发等多种工作模式；
- 支持 EPC 和 TID 两种防冲突模式；
- 低功耗设计，单+9V 电源供电；
- 支持 RS232、RS485 和 TCP/IP 网络等多种用户接口；
- 内置蜂鸣器和指示灯；
- 高可靠设计，满足严苛工作环境要求；
- 实时时钟功能
- EASEAS 报警功能

## 接口



### 1. 电源接口 DC JACK

序号	符号	描述
Central	PWR	正 9V 电源
Outer	GND	地

### 2. 通用输入输出接口 GPIO (DB15 Female)

序号	符号	描述
1	Output1	通用输出口 1
2	Output2	通用输出口 2
3	Output3	通用输出口 3
4	Output4	通用输出口 4
5	Output5	通用输出口 5
6	Output6	通用输出口 6
7	Output7	通用输出口 7
8	Output8	通用输出口 8
9	TGIN	触发输入端 (内部通过 10k 电阻上拉到 +5V)



10	R+	RS485 接口 R+端
11	R-	RS485 接口 R-端
12	GND	信号地
13	NO	内置继电器常开端
14	NC	内置继电器常闭端
15	CM	内置继电器公共端

### 3. 串行通讯接口 RS232 (DB9 Male)

序号	符号	描述
1	nc	Reserved
2	TXD	General Output2
3	RXD	General Output3
4	nc	Reserved
5	GND	信号地
6	nc	Reserved
7	nc	Reserved
8	nc	Reserved
9	nc	Reserved

### 4. TCP/IP 网络接口 RJ45

### 5. TNC 天线接口 ANT1~ANT4

### 6. 指示灯 LED1~LED7

序号	符号	描述
1	LED1	天线 1 工作指示
2	LED2	天线 2 工作指示
3	LED3	天线 3 工作指示
4	LED4	天线 4 工作指示
5	LED5	检测到标签指示
6	LED6	读写器工作指示
7	LED7	电源指示

## 电特性

- 极限参数

项目	符号	数值	单位
电源电压	VCC	16	V
工作温度	T <sub>OPR</sub>	-10~+55	°C
贮藏温度	T <sub>STR</sub>	-20~+75	°C

- 规格

除特别说明，所示规格取自 T<sub>A</sub>=25°C及 VCC=+9V 工作条件下

项目	符号	最小	典型	最大	单位
电源电压	VCC	8	9	12	V
工作电流	I <sub>C</sub>		600	1500	mA
工作频率	F <sub>REQ</sub>	902		928	MHz
尺寸	Size		230mm*170mm*40 mm		mm